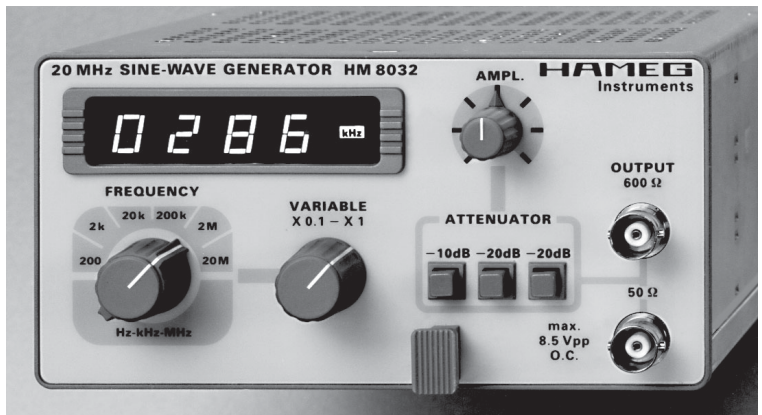


**Generator
HM 8032**



KONFORMITÄTSERKLÄRUNG
DECLARATION OF CONFORMITY
DECLARATION DE CONFORMITE



HAMEG[®]
Instruments

Name und Adresse des Herstellers
Manufacturer's name and address
Nom et adresse du fabricant

HAMEG GmbH
Kelsterbacherstraße 15-19
D - 60528 Frankfurt

HAMEG S.a.r.l.
5, av de la République
F - 94800 Villejuif

Die HAMEG GmbH / HAMEG S.a.r.l bescheinigt die Konformität für das Produkt
The HAMEG GmbH / HAMEG S.a.r.l herewith declares conformity of the product
HAMEG GmbH / HAMEG S.a.r.l déclare la conformité du produit

Bezeichnung / Product name / Designation: Sinus Generator / Sine Wave Generator / Générateur sinusoïdal

Typ / Type / Type: **HM8032**

mit / with / avec: **HM8001-2**

Optionen / Options / Options: -

mit den folgenden Bestimmungen / with applicable regulations / avec les directives suivantes

EMV Richtlinie 89/336/EWG ergänzt durch 91/263/EWG, 92/31/EWG
EMC Directive 89/336/EEC amended by 91/263/EWG, 92/31/EEC
Directive EMC 89/336/CEE amendée par 91/263/EWG, 92/31/CEE

Niederspannungsrichtlinie 73/23/EWG ergänzt durch 93/68/EWG
Low-Voltage Equipment Directive 73/23/EEC amended by 93/68/EEC
Directive des équipements basse tension 73/23/CEE amendée par 93/68/CEE

Angewendete harmonisierte Normen / Harmonized standards applied / Normes harmonisées utilisées

Sicherheit / Safety / Sécurité

EN 61010-1: 1993 / IEC (CEI) 1010-1: 1990 A 1: 1992 / VDE 0411: 1994
Überspannungskategorie / Overvoltage category / Catégorie de surtension: II
Verschmutzungsgrad / Degree of pollution / Degré de pollution: 2

Elektromagnetische Verträglichkeit / Electromagnetic compatibility / Compatibilité électromagnétique

EN 50082-2: 1995 / VDE 0839 T82-2
ENV 50140: 1993 / IEC (CEI) 1004-4-3: 1995 / VDE 0847 T3
ENV 50141: 1993 / IEC (CEI) 1000-4-6 / VDE 0843 / 6
EN 61000-4-2: 1995 / IEC (CEI) 1000-4-2: 1995 / VDE 0847 T4-2: Prüfschärfe / Level / Niveau = 2

EN 61000-4-4: 1995 / IEC (CEI) 1000-4-4: 1995 / VDE 0847 T4-4: Prüfschärfe / Level / Niveau = 3

EN 50081-1: 1992 / EN 55011: 1991 / CISPR11: 1991 / VDE0875 T11: 1992

Gruppe / group / groupe = 1, Klasse / Class / Classe = B

Datum /Date /Date

14.12.1995

Unterschrift / Signature /Signature

E. Baumgartner
Technical Manager
Directeur Technique

Technische Daten

(Bezugstemperatur: 23°C ± 1°C)

Betriebsart:

Sinus, freilaufend, amplitudengeregelt

Frequenzbereich:

20 Hz bis 20 MHz, unterteilt in 6 Dekad. Stufen
variable Einstellung 10:1
bereichsüberlappend

Frequenzdrift:

(Mittelstellung d. Frequenzstellers)

15 Min. 0,5% (20 MHz Bereich)
8 Std. 0,3% (20 MHz Bereich)
15 Min. 0,05% (2 MHz + 200 kHz Bereich)
8 Std. 0,05% (2 MHz + 200 kHz Bereich)
15 Min. 0,1% (in den anderen Bereichen)
8 Std. 0,1% (in den anderen Bereichen)

Frequenzanzeige:

4stellige 7-Segment LED-Anzeige
Anzeige für Hz/kHz/MHz mit LEDs

Anzeigegenauigkeit:

1 Digit

Klirrfaktor:

20 Hz – 500 kHz : max. 0,2%
500 kHz – 1 MHz : max. 1%
1 MHz – 20 MHz : max. 2,5%

Ausgänge (kurzschlußfest):

Ausgangsspannung:

1,5V an 50Ω, 3V o.c.²⁾

Innenwiderstand: 600Ω und 50Ω

Amplitudenschwankungen: (Ref. 1 kHz)

20 Hz bis 2 MHz: max. ± 0,2 dB
2 MHz bis 20 MHz: max. ± 0,5 dB

Abschwächung: min. 60 dB

3 Festteiler – 10/– 20/– 20 dB ± 0,5 dB
Variabel: 0 dB bis – 10 dB min.

Amplitudenstabilität: 0,12% (4 Std.)

Versorgung (von HM8001):

+ 5V/150 mA;
+ 12V/150 mA;
– 12V/160 mA
(Σ = 4,6W).

Betriebsbedingungen: +10°C bis +40°C

max. relative Luftfeuchtigkeit: 80%

Gehäusemaße (ohne 22pol. Flachstecker):

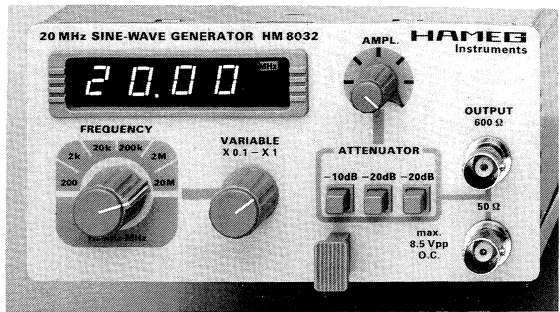
B 135, H 68, T 228 mm

Gewicht: ca. 650 g

¹⁾ o.r. = of range = vom Bereichsendwert

²⁾ o.c. = open circuit = offener Ausgang
Werte ohne Toleranzangaben dienen der Orientierung und entsprechen den Eigenschaften eines Durchschnittsgerätes.

Änderungen vorbehalten.



Sinus-Generator HM 8032

- Frequenzbereich 20 Hz bis 20 MHz
- Klirrfaktor < 0,2%
- Digitale Frequenzanzeige
- Ausgangsspannung 1,5V_{eff} an 50 Ω
- Amplitudenschwankungen < 0,2 dB

Die besonderen Eigenschaften dieses Sinus-Generators sind der **6 Dekaden umfassende Frequenzbereich** und die hohe **Amplitudenkonstanz**. Er ist daher besonders für Bandbreitenmessungen an linearen Verstärkern und Systemen **bis ca. 20 MHz** einsetzbar. Jedoch ist der **HM 8032** als Signalquelle hoher Stabilität auch für viele andere Zwecke geeignet; z. B. wegen seines relativ **niedrigen Klirrfaktors** als Test-Oszillator im Audio- und Videobereich.

Mit Hilfe der digitalen Anzeige des **eingebauten Frequenzzählers** ist die Generatorfrequenz sehr exakt einstell- und ablesbar. Zur Signalentnahme stehen zwei Ausgänge mit **600 Ω** bzw. **50 Ω** Innenwiderstand zur Verfügung. Zum Schutz bei Fehlbedienung sind beide Ausgänge **kurzschlußfest**.

Die Anordnung der Bedienungselemente ist so logisch und übersichtlich, daß auch der auf dem Gebiet der Meßtechnik weniger Erfahrene schnell mit dem **HM 8032** vertraut sein wird.

Lieferbares Zubehör

HZ33, HZ34: Meßkabel BNC-BNC.

HZ22: 50 Ω-BNC-Durchgangsabschluß.

Allgemeine Hinweise

HAMEG Module sind normalerweise nur in Verbindung mit dem Grundgerät HM8001 verwendbar. Für den Einbau in andere Systeme ist darauf zu achten, daß die Module nur mit den in den technischen Daten spezifizierten Versorgungsspannungen betrieben werden.

Nach dem Auspacken sollte das Gerät auf mechanische Beschädigungen und lose Teile im Innern überprüft werden. Falls ein Transportschaden vorliegt, ist sofort der Lieferant zu informieren. Das Gerät darf dann nicht in Betrieb gesetzt werden.

Sicherheit

Jedes HAMEG Meßgerät ist gemäß VDE 0411 Teil 1 und 1a (Schutzmaßnahmen für elektronische Meßgeräte) hergestellt und geprüft. Den Bestimmungen der Schutzklasse I entsprechend sind alle Gehäuse- und Chassisteile mit dem Netzschutzleiter verbunden. (Für Module gilt dies nur in Verbindung mit dem Grundgerät). Modul und Grundgerät dürfen nur an vorschriftsmäßigen Schutzkontaktsteckdosen betrieben werden. **Das Auftrennen der Schutzkontaktverbindung innerhalb oder außerhalb der Einheit ist unzulässig.**

Wenn anzunehmen ist, daß ein gefahrloser Betrieb nicht mehr möglich ist, so ist das Gerät außer Betrieb zu setzen und gegen unabsichtlichen Betrieb zu sichern. Diese Annahme ist berechtigt,

- wenn das Gerät sichtbare Beschädigungen aufweist,
- wenn das Gerät lose Teile enthält,
- wenn das Gerät nicht mehr arbeitet,
- nach längerer Lagerung unter ungünstigen Verhältnissen (z.B. im Freien oder in feuchten Räumen).

Beim Öffnen oder Schließen des Gehäuses muß das Gerät von allen Spannungsquellen getrennt sein.

Wenn danach eine Messung oder ein Abgleich am geöffneten Gerät unter Spannung unvermeidlich ist, so darf dies nur durch eine Fachkraft geschehen, die mit den damit verbundenen Gefahren vertraut ist.

Garantie

Jedes Gerät durchläuft vor dem Verlassen der Produktion einen Qualitätstest mit etwa 24stündigem „Burn In“. Im intermittierenden Betrieb wird dabei fast jeder Frühausfall erkannt. Dennoch ist es möglich, daß ein Bauteil erst nach längerem Betrieb ausfällt. Daher wird auf alle HAMEG-Produkte eine Funktionsgarantie von 2 Jahren gewährt. Voraussetzung ist, daß im Gerät keine Veränderungen vorgenommen wurden. Für Versendungen per Post, Bahn oder Spedition wird empfohlen, die Originalverpackung aufzubewahren. Transportschäden sind vom Garantieanspruch ausgeschlossen.

Bei Beanstandungen sollte man am Gehäuse des Gerätes einen Zettel mit dem stichwortartig beschriebenen Fehler anbringen. Wenn auf diesem auch der Name bzw. die Telefonnummer des Absenders steht, dient dies der beschleunigten Abwicklung.

Servicehinweise und Wartung

Verschiedene wichtige Eigenschaften der Meßgeräte sollten in gewissen Zeitabständen genau überprüft werden. Dazu dienen die im Funktionstest und Abgleichplan des Manuals gegebenen Hinweise.

Löst man die beiden Schrauben am Gehäuse-Rückdeckel des Grundgerätes HM8001, kann der Gehäusemantel nach hinten abgezogen werden.

Beim späteren Schließen des Gerätes ist darauf zu achten, daß sich der Gehäusemantel an allen Seiten richtig unter den Rand des Front- und Rückdeckels schiebt. Durch Lösen der beiden Schrauben an der Modul-Rückseite, lassen sich beide Chassisdeckel entfernen. Beim späteren Schließen müssen die Führungsnuten richtig in das Frontchassis einrasten.

Betriebsbedingungen

Der zulässige Umgebungstemperaturbereich während des Betriebes reicht von +10°C...+40°C. Während der Lagerung oder des Transports darf die Temperatur zwischen -40°C und +70°C betragen. Hat sich während des Transports oder der Lagerung Kondenswasser gebildet, muß das Gerät ca. 2 Stunden akklimatisiert werden, bevor es in Betrieb genommen wird. Die Geräte sind zum Gebrauch in sauberen, trockenen Räumen bestimmt. Sie dürfen nicht bei besonders großem Staub- bzw. Feuchtigkeitsgehalt der Luft, bei Explosionsgefahr sowie bei aggressiver chemischer Einwirkung betrieben werden. Die Betriebslage ist beliebig. Eine ausreichende Luftzirkulation (Konvektionskühlung) ist jedoch zu gewährleisten. Bei Dauerbetrieb ist folglich eine horizontale oder schräge Betriebslage (Aufstellbügel) zu bevorzugen. Die Lüftungslöcher dürfen nicht abgedeckt sein.

Inbetriebnahme des Moduls

Vor Anschluß des Grundgerätes ist darauf zu achten, daß die auf der Rückseite eingestellte Netzspannung mit dem Anschlußwert des Netzes übereinstimmt.

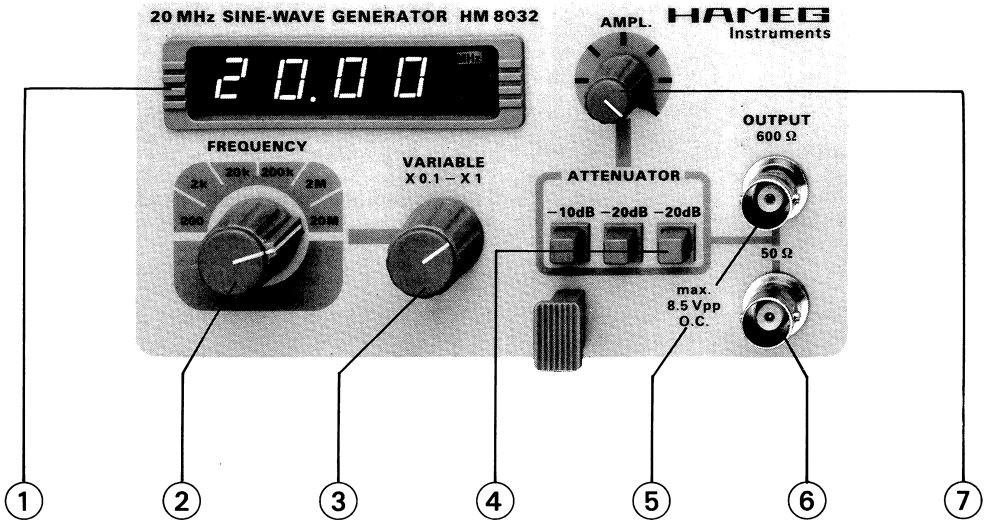
Die Verbindung zwischen Schutzleiteranschluß HM8001 und dem Netz-Schutzleiter ist vor jeglichen anderen Verbindungen herzustellen (Netzstecker HM8001 also zuerst anschließen).

Die Inbetriebnahme beschränkt sich dann im wesentlichen auf das Einschieben der Module. Diese können nach Belieben in der rechten oder linken Einschuböffnung betrieben werden.

Vor dem Einschieben oder bei einem Modulwechsel ist das Grundgerät auszuschalten. Der rote Tastenknopf „Power“ (Mitte Frontrahmen HM8001) steht dann heraus, wobei ein kleiner Kreis (o) auf der oberen Tastenschmalseite sichtbar wird. Falls die auf der Rückseite befindlichen BNC-Buchsen nicht benutzt werden, sollte man evtl. angeschlossene BNC-Kabel aus Sicherheitsgründen entfernen.

Zur sicheren Verbindung mit den Betriebsspannungen müssen die Module bis zum Anschlag eingeschoben werden. Solange dies nicht der Fall ist, besteht keine Schutzleiterverbindung zum Gehäuse des Modules (Büchselstecker oberhalb der Steckerleiste im Grundgerät). In diesem Fall darf kein Meßsignal an die Buchsen des Modules gelegt werden. Allgemein gilt: Vor dem Anlegen des Meßsignales muß das Modul eingeschaltet und funktionstüchtig sein. Ist ein Fehler am Meßgerät erkennbar, dürfen keine weiteren Messungen durchgeführt werden. Vor dem Ausschalten des Moduls oder bei einem Modulwechsel ist vorher das Gerät vom Meßkreis zu trennen.

Bedienungselemente HM 8032



① **ANZEIGE** (7-Segment Display)

3stellige digitale Frequenzanzeige mit einer Genauigkeit von $0,1\% \pm 1$ Digit. Bereichsindikatoren für Hz, kHz u. MHz.

② **FREQUENCY** (6stufiger Drehschalter)

Wahl des Frequenzbereiches von 20 Hz bis 20 MHz in 6 dekadischen Stufen.

③ **VARIABLE** (Drehknopf)

Bereichsüberlappende Frequenzeinstellung mit einem Einstellbereich von $x0,1$ bis $x1$ des mit ② gewählten Bereiches.

④ **-10dB, -20dB, -20dB** (Drucktasten)

Einstellung der Ausgangssignalabschwächung. Jede Taste (-10dB, -20dB) ist einzeln verwendbar. Sind alle

Tasten gedrückt, ergibt sich eine Dämpfung von -50dB. Die Gesamtabschwächung, zusammen mit dem Amplitudenregler ⑦, beträgt -60dB (Faktor 1000).

⑤ **600 Ω OUTPUT** (BNC-Buchse)

Kurzschlußfester Signalausgang des Generators. Die Ausgangsimpedanz beträgt ca. 600 Ω.

⑥ **50 Ω OUTPUT** (BNC-Buchse)

Kurzschlußfester Signalausgang des Generators. Die Ausgangsimpedanz beträgt ca. 50 Ω.

⑦ **AMPLITUDE** (Drehknopf)

Kontinuierliche Einstellung der Signalamplitude von 0dB bis -10dB min. bei 600 Ω bzw. 50 Ω Abschluß.

Funktionsprinzip

Der Sinusgenerator des HM8032 besteht im wesentlichen aus einer Wienbrücke, die im Gegenkopplungs-zweig eines schnellen Linearverstärkers liegt. Eine PLL-Schaltung mit einem Quarz-Referenzoszillator sorgt für eine gute Frequenzstabilität und eine hohe Anzeigegenauigkeit der 4stelligen Digitalanzeige. Das Oszillatorsignal steuert einen klirrfarmen Ausgangsverstärker, der die erforderliche Amplitude an 50Ω für die zwei Ausgangsbuchsen liefert.

Die Wienbrücke liegt im Gegenkopplungs-zweig eines Linearverstärkers mit hoher Eingangsimpedanz (T101–106). Die Frequenzeinstellung erfolgt mit einem Zweifach-Drehkondensator und mit dekadisch geschalteten Widerständen. Der Ausgang des Linearverstärkers speist über den Transistor T110 ein Potentiometer zur Einstellung der Ausgangsamplitude. Über den Transistor T107 vom Oszillatorausgang entkoppelt, wird vom Linearverstärker außerdem ein Pegeldetektor zur Steuerung des Amplitudenregelkreises und ein Triggerverstärker gesteuert. Dem Oszillatorsignal wird durch das Potentiometer VR102 eine Gleichspannung überlagert. Auf diese Weise wird die Höhe der maximalen Ausgangsspannung eingestellt. Das so aufbereitete Signal gelangt über Diode D105 und T109 zum Eingang eines Regelkreises mit Operationsverstärker (IC101). An dessen Ausgang befindet sich ein als steuerbarer Widerstand geschalteter Doppel-FET (T105). Durch die so erzielbare Widerstandsänderung, in Abhängigkeit von der anliegenden Steuerspannung, ändert ein Regelkreis die Schleifenverstärkung des Linearverstärkers so lange, bis die Spannung am Eingang des Operationsverstärkers (IC101) Null ist. Die Ausgangsspannung des Oszillators wird so auf die mit VR102 eingestellte Spannung stabilisiert.

Das amplitudenstabilisierte Oszillatorsignal wird einem Triggerverstärker (IC103) zugeführt und dort für die anschließende Frequenzteilung (IC104–105) aufbereitet. Das Teilverhältnis liegt je nach eingestelltem Frequenzbereich dekadisch gestuft zwischen 5 und 5000. Das geteilte Signal wird als Referenzfrequenz für eine PLL-Schaltung (IC107) benötigt. Der Ausgang des VCO (Voltage Controlled Oscillator) der PLL-Schaltung (Phase-Locked Loop) gelangt zum Eingang eines Zählers (IC201) und wird vorher durch Teilung mit 2,4 oder 10 (IC104–106) für den Phasenvergleich der PLL aufbereitet. Diese ermöglicht die hohe Anzeigegenauigkeit der digitalen Frequenzanzeige in allen Frequenzbereichen und eine konstante Meßrate von 4 Messungen/Sekunde.

Der Ausgangsverstärker (T111–115) besitzt eine Spannungsverstärkung von 2 und eine niedrige Ausgangsimpedanz. Die Offsetspannung am Ausgang wird durch einen Regelkreis mit dem Operationsverstärker (IC108) ausgeregelt. Durch diese Maßnahme hat der Ausgangsverstärker auch bei tiefen Frequenzen einen konstanten Ausgangswiderstand und geringen Klirrfaktor. Seine Ausgangsspannung wird den Ausgangsbuchsen über drei zu- und abschaltbare Abschwächer konstanter Impedanz zugeführt.

Bedienung

Inbetriebnahme des Moduls

Setzt man voraus, daß die Hinweise in der Bedienungsanleitung für das Grundgerät HM8001 befolgt wurden – insbesondere die Einstellung der richtigen Netzspannung – dann beschränkt sich die Inbetriebnahme im wesentlichen auf das Einschieben des Moduls. Dies kann nach Belieben in der rechten oder linken Einschuböffnung betrieben werden.

Vor dem Einschieben oder bei einem Modulwechsel ist das Grundgerät auszuschalten. Der rote Tastenkнопf „Power“ (Mitte Frontrahmen HM8001) steht dann heraus, wobei ein kleiner Kreis (o) auf der oberen Tastenschmalseite sichtbar wird. Falls die auf der Rückseite befindlichen BNC-Buchsen nicht benutzt werden, sollte man evtl. angeschlossene BNC-Kabel aus Sicherheitsgründen entfernen.

Zur sicheren Verbindung mit den Betriebsspannungen müssen die Module bis zum Anschlag eingeschoben werden. Nach Drücken der Netztaaste sind dann Modul und Grundgerät betriebsbereit.

Die Verbindung zwischen Schutzleiteranschluß HM8001 und dem Netz-Schutzleiter ist vor jeglichen anderen Verbindungen herzustellen (Netzstecker HM8001 also zuerst anschließen).

Einstellung der Frequenz

Die Grobeinstellung erfolgt an dem dekadisch unterteilten Bereichsschalter FREQUENCY ②. Mit Hilfe des „VARIABLE“-Stellers ③ wird dann die gewünschte Frequenz genau eingestellt. Angezeigt wird diese auf der 4stelligen Digitalanzeige ①. Sie besitzt gegenüber Knopfskalen eine ungleich höhere Auflösung. Die Bereichsindikatoren Hz und kHz sind im Anzeigefeld integriert.

Ausgangsamplitude und Signalentnahme

Der HM8032 besitzt zwei Signalausgänge mit unterschiedlicher Impedanz. Die Anschlußwerte von 50 Ohm bzw. 600 Ohm ermöglichen die einfache Anpassung für verschiedenste Meßaufgaben. An beiden Buchsen steht das Ausgangssignal phasen- und amplitudengleich zur Verfügung.

Die dekadische Anpassung an den gewünschten Amplitudenbereich ist mit den 3 durch Tasten zu betätigenden Abschwächern möglich.

Einschließlich dem kontinuierlich einstellbaren Amplitudensteller ⑦ beträgt die max. Abschwächung – 60dB. Ausgehend von der max. Amplitude (ca. $1V_{eff}$) ist dann die kleinste entnehmbare Signalspannung ca. 1,5mV. Diese Werte setzen voraus, daß der Ausgang des Generators mit der angegebenen Impedanz von 50 Ω bzw. 600 Ω belastet ist. Bei Leerlauf ist die zur Verfügung stehende Signalamplitude etwa doppelt so hoch. Daher ist die max. Ausgangsspannung mit $8,5V_{ss}$ angegeben.

Für die Verbindung zu anderen Geräten sollte nur hochwertiges Koaxialkabel (z. B. HZ34) verwendet werden. Es ist darauf zu achten, daß der verwendete Abschlußwiderstand auch entsprechend belastbar ist.

Die Ausgänge des HM8032 sind kurzschlußfest. Eine von außen zugeführte Gleichspannung kann jedoch zur Zerstörung der eingebauten Endstufe führen.

Funktionstest

Allgemeines

Dieser Test soll helfen, in gewissen Zeitabständen und ohne großen Aufwand an Meßgeräten die Funktionen des HM8032 zu überprüfen. Um die normale Arbeitstemperatur zu erreichen, müssen Modul und Grundgerät in geschlossenem Zustand vor Testbeginn mindestens 30 Minuten eingeschaltet sein.

Verwendete Meßgeräte

Oszilloskop, Bandbreite ≥ 100 MHz
 Frequenzzähler HM8021
 Pegelmeßgerät Sennheiser UPM550 o. ähnlich
 Koaxialkabel HZ34
 Widerstand 600 Ω
 Durchgangsabschluß 50 Ω HZ22

Frequenzvariation aller Bereiche

- a) Einstellungen am HM8032:
- ② FREQUENCY 200 Hz
 - ③ VARIABLE x0.1 (Linksanschlag)
 - ⑦ AMPLITUDE min. (Linksanschlag)
- Keine Taste gedrückt.
- b) Überprüfung der Bereichsendwerte an Hand der folgenden Tabelle.

	Anzeigegrenzen	
Bereich	Frequ. Variable ③ x0.1	Frequ. Variable x1
200Hz	19Hz – 20Hz	200Hz –230Hz
2kHz	190Hz –200kHz	2kHz – 2,3kHz
20kHz	1,9kHz – 2kHz	20kHz – 23kHz
200kHz	19kHz – 20kHz	200kHz –230kHz
2MHz	190kHz –200kHz	2MHz– 2,3MHz
20MHz	1,9MHz– 2MHz	20MHz– 23MHz

Amplitudenschwankungen

- a) Einstellungen am HM8032:
- ② FREQUENCY 2kHz
 - ③ VARIABLE 1kHz
 - ⑦ AMPLITUDE max. (Rechtsanschlag)
- Keine Taste gedrückt.
- b) OUTPUT ⑥ HM8032 mittels Koaxialkabel mit einem Y-Eingang des Oszilloskopes verbinden und mit 50 Ω abschließen.
- c) Oszilloskop auf 0,5V/DIV. und 1ms/DIV. einstellen. Mit Amplituden-Steller ⑦ Ausgangssignal auf 6DIV. Bildschirmhöhe einstellen.

- d) Mit Hilfe von Schalter FREQUENCY ② und Steller VARIABLE ③ den gesamten Frequenzbereich des HM8032 durchfahren.
- e) Die Amplitudenschwankungen dürfen zwischen 20Hz und 2MHz max. $\pm 0,2$ dB \triangleq ca. 0,05DIV. und zwischen 2MHz und 20MHz max. $\pm 0,5$ dB \triangleq ca. 0,2DIV. betragen.

Genauigkeit der Frequenzanzeige

- a) Einstellungen am HM8032
- ② FREQUENCY 200 Hz
 - ③ VARIABLE x1 (Rechtsanschlag)
 - ⑦ AMPLITUDE min. (Linksanschlag)
- Keine Taste gedrückt.
- b) OUTPUT ⑥ des HM8032 mit dem Zählereingang des HM8021 verbinden.
- c) Mit Hilfe des FREQUENCY ② Schalters alle Meßbereiche durchgehen. Es wird jeweils die Maximalfrequenz der Bereiche angezeigt.
- d) Der auf dem Display des HM8032 angezeigte Wert muß, innerhalb der in der folgenden Tabelle angegebenen Toleranz, mit dem Meßwert des HM8021 übereinstimmen.

Bereich	Maximale Abweichung
200Hz	± 0.2 Hz ± 1 Digit
2kHz	± 2 Hz ± 1 Digit
20kHz	± 20 Hz ± 1 Digit
200kHz	± 200 Hz ± 1 Digit
2MHz	± 2 kHz ± 1 Digit
20MHz	± 20 kHz ± 1 Digit

Funktion der Ausgangsabschwächer

- a) Einstellungen am HM8032:
- ② FREQUENCY 2kHz
 - ③ VARIABLE 1kHz
 - ⑦ AMPLITUDE max. (Rechtsanschlag)
- Keine Taste gedrückt.
- b) OUTPUT ⑥ mittels Koaxialkabel mit dem Eingang des Pegelmeßgerätes verbinden und mit 50 Ω belasten. 1V Ausgangsspannung am HM8032 einstellen.
- c) Nacheinander die 3 Abschwächertasten ④ drücken. Die abgelesenen Spannungswerte am Pegelmeßgerät müssen 0,1V, 10mV und 3,15mV (jeweils $\pm 0,5$ dB) betragen.

Maximale Ausgangsamplitude

- a) Einstellungen am HM8032:
- | | | |
|---|-----------|---------------------|
| ② | FREQUENCY | 2 kHz |
| ③ | VARIABLE | 1 kHz |
| ⑦ | AMPLITUDE | max. Rechtsanschlag |
- Keine Taste gedrückt.
- b) OUTPUT ⑥ des HM8032 mit dem Eingang des Pegelmeßgerätes verbinden und mit 50Ω abschließen. Die Ausgangsspannung des HM8032 muß 1,5V betragen.

- c) 50Ω Widerstand entfernen – die Ausgangsspannung des HM8032 muß dann 3V betragen. Ist ein Pegelmeßgerät Sennheiser UPM550 oder ähnlich nicht verfügbar, so lassen sich die beiden letzten Tests sinngemäß, bei entsprechender Umrechnung der Werte, auch mit Hilfe eines Oszilloskopes durchführen. Allerdings sind diese Testergebnisse dann etwas weniger genau.
-

Abgleicheanleitung

Die folgende Anleitung soll helfen, am Modul aufgetretene Abweichungen von den Soll-Daten zu korrigieren. Die angegebene Abgleichfolge ist unbedingt einzuhalten.

Vor dem Öffnen des Gerätes sind die Hinweise der Kapitel **Sicherheit** und **Garantie** am Anfang dieser Bedienungsanleitung zu beachten.

Öffnen der Geräte

Löst man die beiden Schrauben am Gehäuse-Rückdeckel des Grundgerätes HM8001, kann der Gehäusemantel nach hinten abgezogen werden. Vorher sind das Netzkabel und alle evtl. am Gehäuse befindlichen BNC-Kabelverbindungen vom Gerät zu trennen.

Beim späteren Schließen des Gerätes ist darauf zu achten, daß sich der Gehäusemantel an allen Seiten richtig unter den Rand des Front- und Rückdeckels schiebt.

Durch Lösen der beiden Schrauben an der Modul-Rückseite, lassen sich beide Chassisdeckel entfernen. Beim späteren Schließen ist darauf zu achten, daß die Führungsnuten richtig in das Frontchassis einrasten.

Lage der Abgleich Elemente

Alle Abgleich Elemente sind von der Bauteilseite der Modulleiterkarte zugänglich.

Die in dieser Umrandung ① angegebenen Zahlen beziehen sich auf die Lage der Abgleich Elemente. Sie sind identisch mit den Zahlen auf der abgebildeten Leiterkartenlötlötlseite in diesem Manual.

Abgleichfolge

A – Einstellung der Ausgangsamplitude

Einstellung:

②	⑦	③	④
20kHz	max.	x0,1	nicht gedrückt

HM 8011-2 an 50Ω Ausgang des HM8032 anschließen. VR101 ① einstellen bis 3,1V Ausgangsspannung erreicht ist.

B – Maximale Frequenz – untere Bereiche

Einstellung:

②	⑦	③	④
20kHz	max.	x0,1	nicht gedrückt

- 1) Mit Oszilloskop (DC-Kopplung) oder HM8011-2 Gleichspannung am Punkt ② (Reg.) des Teststeckers CN101 auf der Grundleiterplatte messen. Gemessenen Spannungswert merken!
 - 2) Variable-Steller ③ auf x1 stellen. VC103 und VC104 so einstellen, daß die abgelesene Spannung von 1) (Punkt ② des Teststeckers) erreicht wird (Toleranz ± 0,3V) und die angezeigte Frequenz zwischen 21,8 und 22,2 kHz liegt.
 - 3) Punkte 1) und 2) so lange wiederholen bis die angegebenen Werte erreicht sind.
-

C – Maximale Frequenz – 20MHz Bereiche

Einstellung:

②	⑦	③	④
20MHz	max.	x0,1	nicht gedrückt

- 1) Mit Oszilloskop (DC-Kopplung) oder HM8011-2 Gleichspannung am Punkt ② (Reg.) des Teststeckers CN101 auf der Grundleiterplatte messen. Gemessenen Spannungswert merken!
 - 2) Variable-Steller ③ auf x1 stellen. VC102 und VC105 so einstellen, daß die abgelesene Spannung von 1) (Punkt ② des Teststeckers) erreicht wird (Toleranz ± 0,3V) und die angezeigte Frequenz zwischen 20,8 und 21,2 MHz liegt.
 - 3) Punkte 1) und 2) so lange wiederholen bis die angegebenen Werte erreicht sind.
-

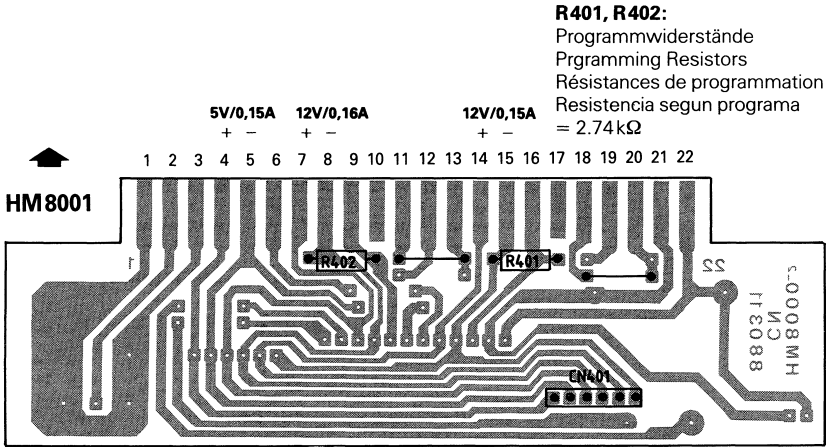
D – Kompensation des Ausgangsverstärkers

Einstellung:

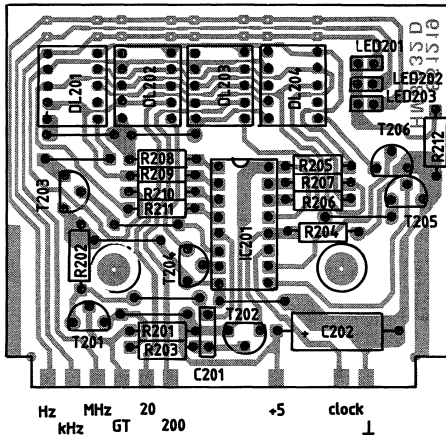
②	③	⑦	④
20kHz	x1	max.	nicht gedrückt

- 1) HM8032 mittels Koaxkabel an Y-Eingang des Oszilloskops anschließen. Mit 50Ω Durchgangswiderstand abschließen. Oszilloskop auf 6DIV. Bildschirmhöhe einstellen.
- 2) Frequenzumschalter ② auf 2MHz einstellen. Mit VR103 ③ wieder 6DIV. Bildschirmhöhe einstellen.
- 3) Frequenzumschalter ② auf 20MHz einstellen. Mit VC106 ④ auf 6DIV. Bildschirmhöhe einstellen.
- 4) Schritte 1 und 3 wiederholen bis erforderliche Amplitudenstabilität erreicht ist.

Steckerleiste, Versorgungsspannungen
Multipoint connector, supply voltages
Carte connecteur, tensions d'alimentation
Placa conector de los voltajes de alimentación

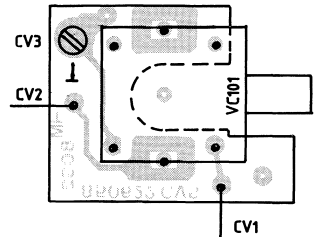


Bestückungsplan
Repérage des composants



Display-Board
Carte affichage
Placa indicator

Component Locations
Localización de componentes

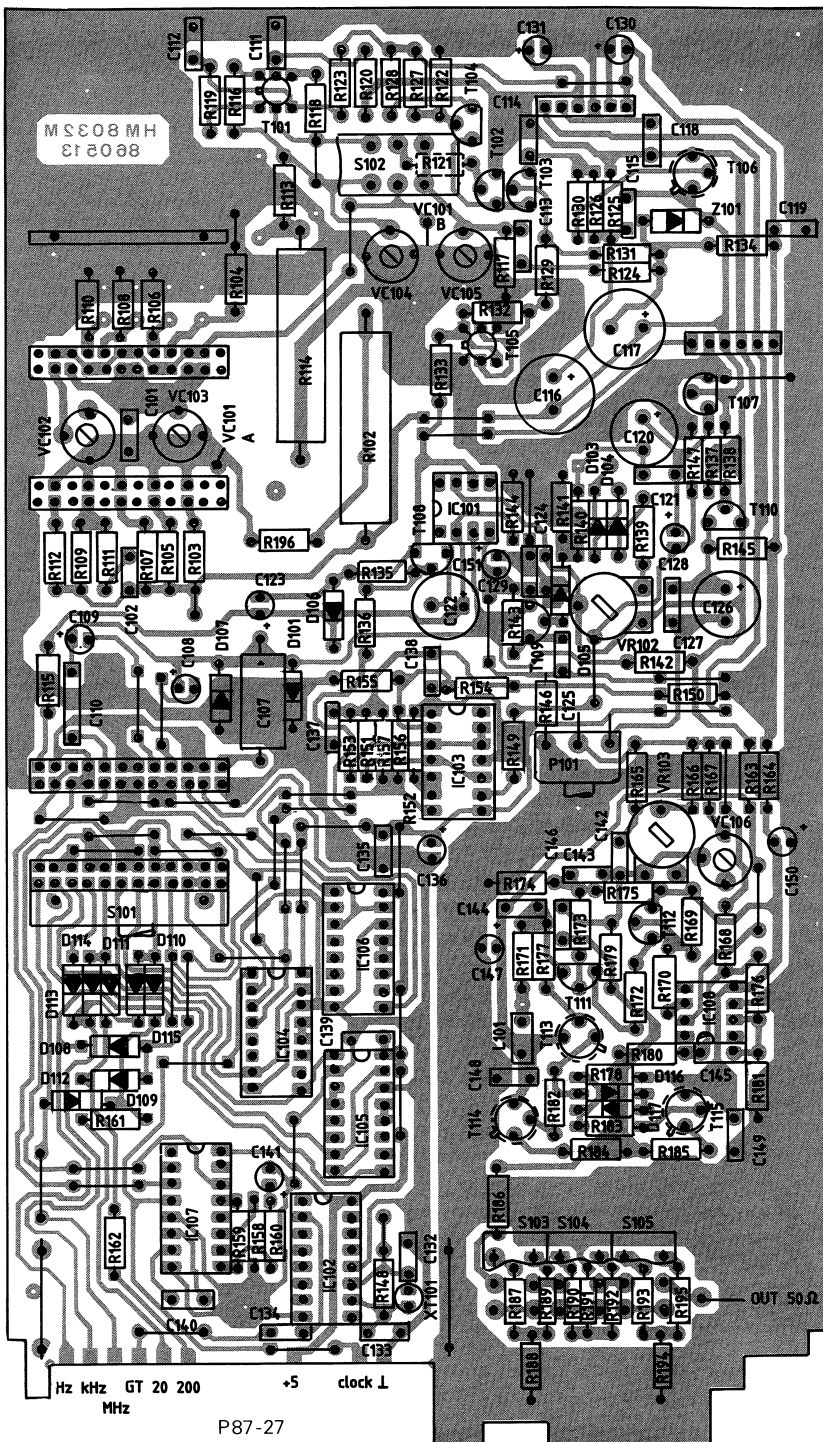


CV Board
Carte C.V.
Circuito CV

Bestückungsplan, Hauptplatte
Implantation des composants

Mainboard
Circuit principal

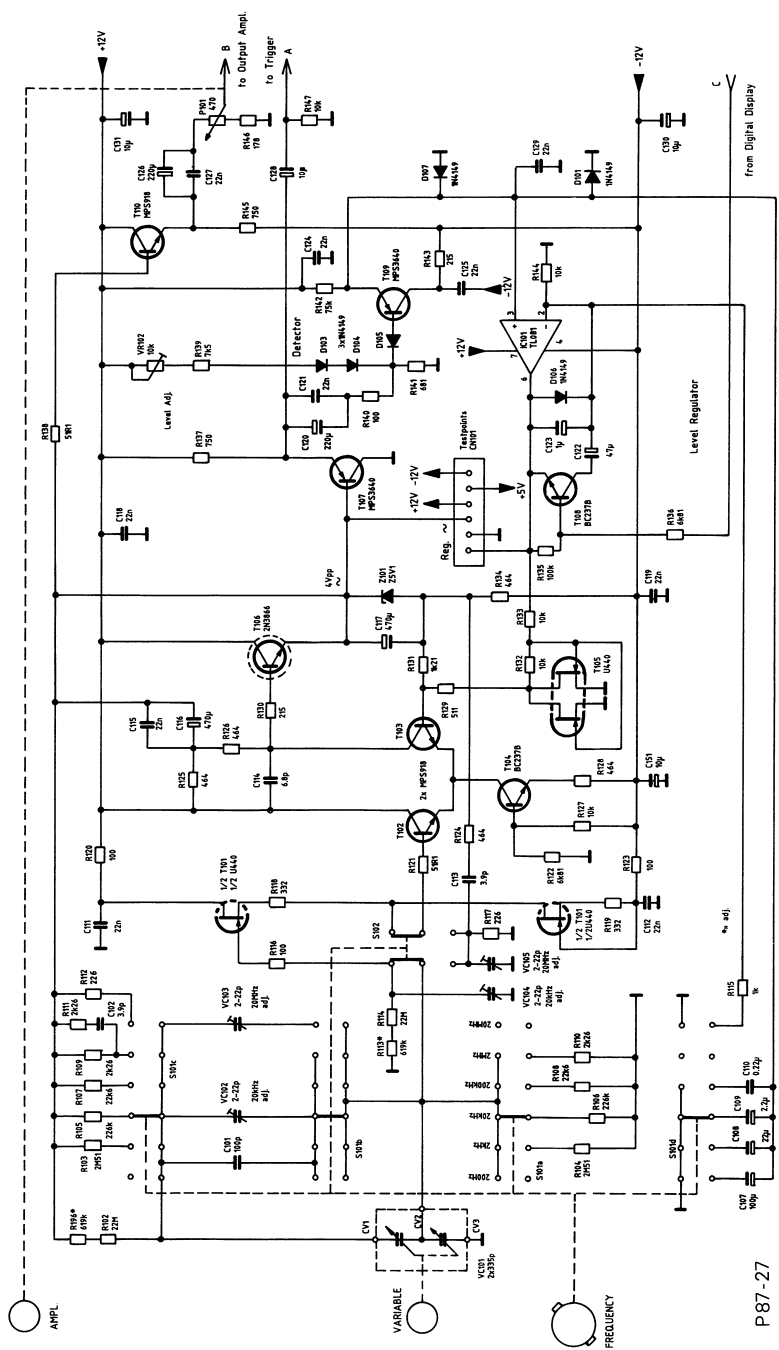
Component Locations
Localizacion de componentes



P87-27

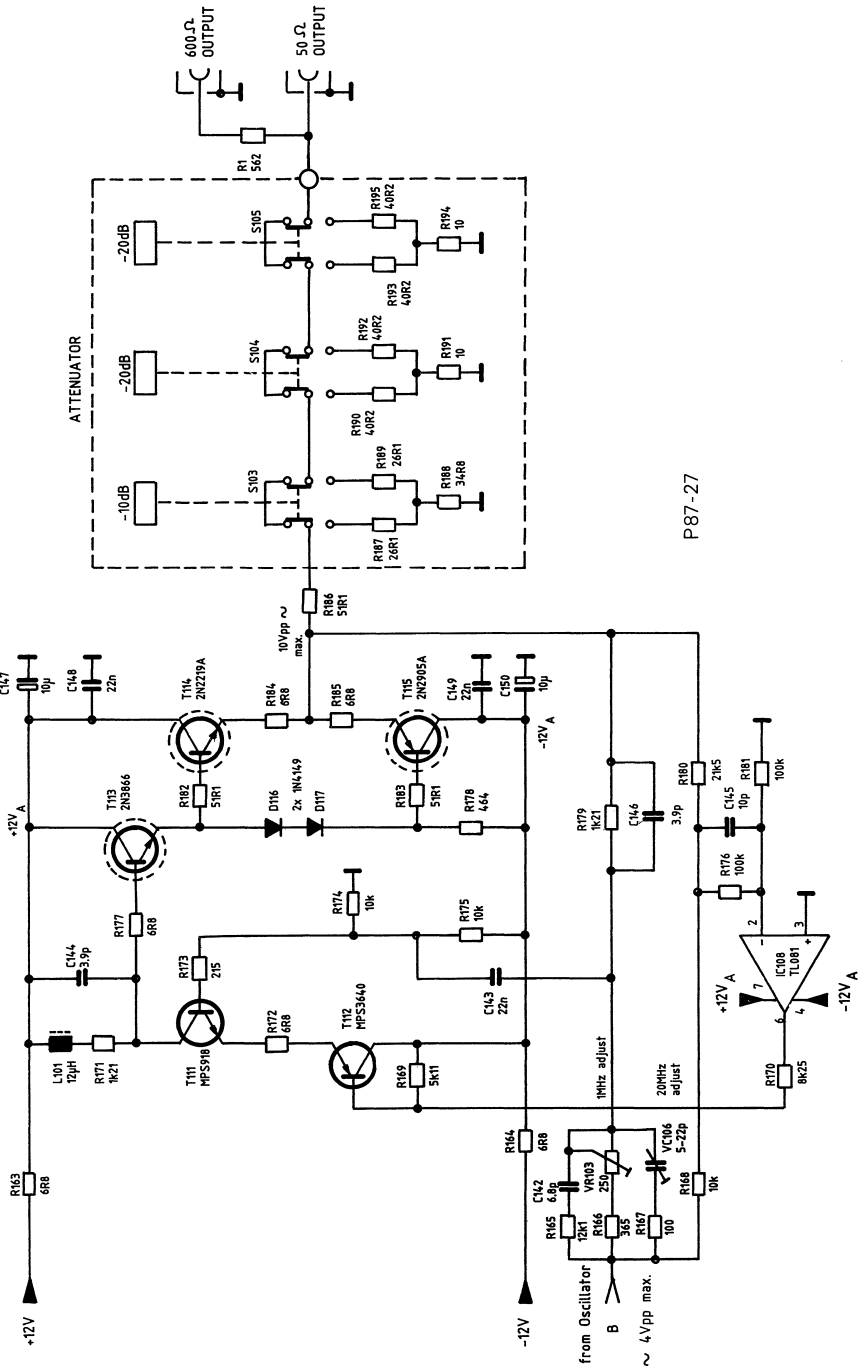
**Generator, Frequenzumskaltung
Générateur, commutation de gammes**

**Generator, Range Selection (Main Board)
Generador y selector de frecuencia (Placa base)**



Endverstärker, Abschwächer Amplificateur de sortie, atténuateur

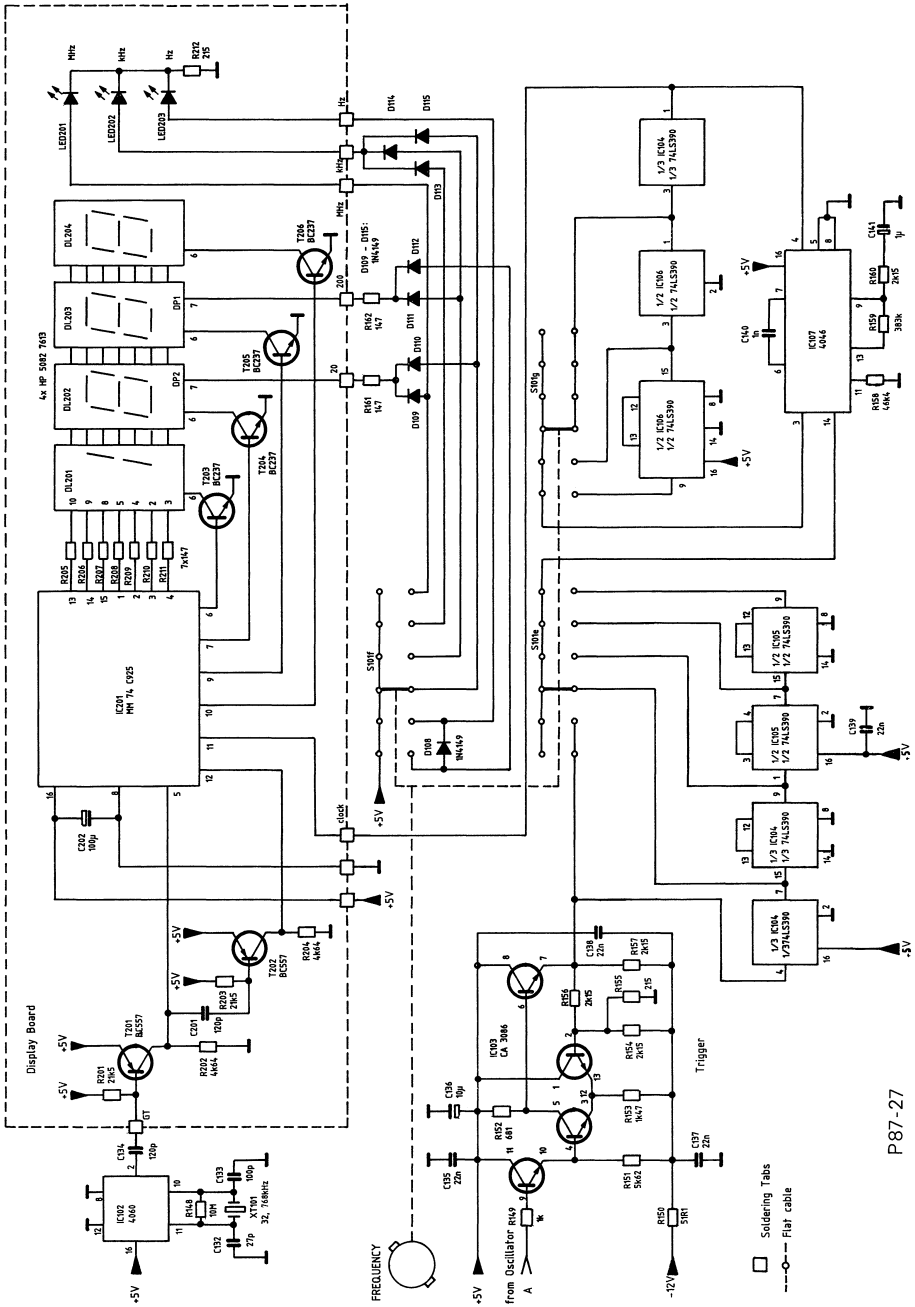
Output Amplifier, Attenuator (Main Board) Amplificador y atenuador de salida (Placa base)



P.87-27

Zähler; Digitalanzeige Compteur; affichage numerique

Counter; Digital Display Contador y indicador digital



Liste elektronischer Teile

Electronic Parts List

Ref. No.	Description	Ref. No.	Description	Ref. No.	Description
R 1	562 Ω	R 168	10kΩ	C 129	22nF 63V 20%
R 102	22MΩ	R 169	5,11kΩ	C 130	10μF 35V
R 103	2,51MΩ	R 170	8,25kΩ	C 131	10μF 35V
R 104	2,51MΩ	R 171	1,21kΩ	C 132	27pF 63VNPO 10%
R 105	226kΩ	R 172	6,8 Ω	C 133	100pF 63V 10%
R 106	226kΩ	R 173	215 Ω	C 134	120pF 63V 10%
R 107	22,6kΩ	R 174	10kΩ	C 135	22nF 63V 20%
R 108	22,6kΩ	R 175	10kΩ	C 136	10μF 35V
R 109	2,26kΩ	R 176	100kΩ	C 137	22nF 63V 20%
R 110	2,26kΩ	R 177	6,8 Ω	C 138	22nF 63V 20%
R 111	2,26kΩ	R 178	464 Ω	C 139	22nF 63V 20%
R 112	226 Ω	R 179	1,21kΩ	C 140	1nF 160V 5%
R 113	619kΩ	R 180	21,5kΩ	C 141	1μF 35V
R 114	22MΩ	R 181	100kΩ	C 142	6,8pF400VNPO 5%
R 115	1kΩ	R 182	51,1 Ω	C 143	22nF 63V 20%
R 116	100 Ω	R 183	51,1 Ω	C 144	3,9pF 63V 10%
R 117	226 Ω	R 184	6,8 Ω	C 145	10pF 63V 10%
R 118	332 Ω	R 185	6,8 Ω	C 146	3,9pF 63V 10%
R 119	332 Ω	R 186	51,1 Ω	C 147	10μF 63V 10%
R 120	100 Ω	R 187	26,1 Ω	C 148	22nF 63V 20%
R 121	51,1 Ω	R 188	34,8 Ω	C 149	22nF 63V 20%
R 122	6,81kΩ	R 189	26,1 Ω	C 150	10μF 35V
R 123	100 Ω	R 190	40,2 Ω	C 151	10μF 35V
R 124	464 Ω	R 191	10 Ω	C 201	120pF 63V 10%
R 125	464 Ω	R 192	40,2 Ω	C 202	100μF 35V
R 126	464 Ω	R 193	40,2 Ω	C 401	220μF 16V
R 127	10kΩ	R 194	10 Ω	D 101	1N4149
R 128	464 Ω	R 195	40,2 Ω	D 103-117	1N4149
R 129	511 Ω	R 196	619kΩ	IC 101	TL081
R 130	215 Ω	R 201	21,5kΩ	IC 102	CD4060
R 131	1,21kΩ	R 202	4,64kΩ	IC 103	CA3086
R 132	10kΩ	R 203	21,5kΩ	IC 104	SN74LS390
R 133	10kΩ	R 204	4,64kΩ	IC 105	SN74LS390
R 134	464 Ω	R 205	147 Ω	IC 106	SN74LS390
R 135	100kΩ	R 206	147 Ω	IC 107	CD4046
R 136	6,81kΩ	R 207	147 Ω	IC 108	TL081
R 137	750 Ω	R 208	147 Ω	IC 201	MC74C925
R 138	51,1 Ω	R 209	147 Ω	LED 201	TL505101
R 139	7,5kΩ	R 210	147 Ω	LED 202	TL505101
R 140	100 Ω	R 211	147 Ω	DL 201-	
R 141	681 Ω	R 212	212 Ω	DL 204	HP5082-7613
R 142	75kΩ	C 101	100pF 63VNPO 10%	T 101	U440
R 143	215 Ω	C 102	3,9pF 63V 10%	T 102-103	MPS918
R 144	10kΩ	C 107	100μF 35V	T 104	BC237B
R 145	750 Ω	C 108	22μF 40V	T 105	U440
R 146	178 Ω	C 109	2,2μF 63V	T 106	2N3866
R 147	10kΩ	C 110	0,22μF 100V 20%	T 107	MPS3640
R 148	10MΩ	C 111	22nF 63V 20%	T 108	BC237B
R 149	1kΩ	C 112	22nF 63V 20%	T 109	MPS3640
R 150	51,1 Ω	C 113	3,9μF 63V 10%	T 110-111	MPS918
R 151	5,62kΩ	C 114	6,8pF400VNPO 5%	T 112	MPS3640
R 152	681 Ω	C 115	22nF 63V 20%	T 113	2N3866
R 153	1,47kΩ	C 116	470μF 25V	T 114	2N2219A
R 154	2,15kΩ	C 117	470μF 25V	T 201-202	BC557
R 155	215 Ω	C 118	22nF 63V 20%	T 203-206	BC237
R 156	2,15kΩ	C 119	22nF 63V 20%	L 101	12μH
R 157	2,15kΩ	C 120	220μF 16V	VR 102	10kΩ 20% lin.
R 158	46,4kΩ	C 121	22nF 63V 20%	VR 103	250 Ω 20% lin.
R 159	383kΩ	C 122	47μF 25V	VC 101	2x 335pF
R 160	2,15kΩ	C 123	1μF 35V	VC 102-106	2-22pF
R 161	147 Ω	C 124	22nF 63V 20%	POT 101	470 Ω 10% lin.
R 162	147 Ω	C 125	22nF 63V 20%	ZD 101	Z5V1
R 163	6,8 Ω	C 126	220μF 16V	XT 101	Crystal 32,768kHz
R 164	6,8 Ω	C 127	22nF 63V 20%		
R 165	12,1kΩ	C 128	10μF 35V		
R 166	365 Ω				
R 167	100 Ω				

HAMEG®

Instruments

Oscilloscopes

Multimeters

Counters

Frequency Synthesizers

Generators

R- and LC-Meters

Spectrum Analyzers

Power Supplies

Curve Tracers

Time Standards

Germany

HAMEG Service

Kelsterbacher Str. 15-19
60528 FRANKFURT am Main
Tel. (069) 67805 - 24 -15
Telefax (069) 67805 - 31
E-mail: service@hameg.de

HAMEG GmbH

Industriestraße 6
63533 Mainhausen
Tel. (06182) 8909 - 0
Telefax (06182) 8909 - 30
E-mail: sales@hameg.de

France

HAMEG S.a.r.l

5-9, av. de la République
94800-VILLEJUIF
Tél. (1) 4677 8151
Telefax (1) 4726 3544
E-mail: hamegcom@magic.fr

Spain

HAMEG S.L.

Villarroel 172-174
08036 BARCELONA
Téléf. (93)4301597
Telefax (93)321220
E-mail: email@hameg.es

Great Britain

HAMEG LTD

74-78 Collingdon Street
LUTON Bedfordshire LU1 1RX
Phone (01582) 413174
Telefax (01582) 456416
E-mail: sales@hameg.co.uk

United States of America

HAMEG, Inc.

266 East Meadow Avenue
EAST MEADOW, NY 11554
Phone (516) 794 4080
Toll-free (800) 247 1241
Telefax (516) 794 1855
E-mail: hamegny@aol.com

Hongkong

HAMEG LTD

Flat B, 7/F,
Wing Hing Ind. Bldg.,
499 Castle Peak Road,
Lai Chi Kok, Kowloon
Phone (852) 2 793 0218
Telefax (852) 2 763 5236
E-mail: hameghk@netvigator.com

44 - 8032 - 0040